

目 次

着工届書・設計届書に添付する
ものの該当事項に○を囲むこと

1. 着工届書・設計届書
2. 防火対象物・製造所等の概要表
3. 消防用設備等の種類に応じた各設備の概要表
4. 各設備共通の添付書類
 1. 付近見取図
 2. 敷地内配置図
 3. 届出範囲説明書(増設、改修工事等の場合)
 4. 平面図(設備平面図と兼ねることができる。)
 5. 設備平面図
 6. 断面図
 7. 使用機器図(検定品を除く。)
 8. 配線系統図
5. 屋内消火栓設備・スプリンクラー設備・水噴霧消火設備・泡消火設備・屋外消火栓設備
 1. 配管系統図(一般図及び摩擦損失計算のできるもの。)
 2. 水源及び加圧送水装置まわり詳細図
 3. 水源水量計算書
 4. 配管の摩擦損失計算書
 5. ポンプの吐出量及び全揚程計算書
 6. ポンプ試験成績表又は予想性能曲線図
 7. 電源系統図
 8. 非常電源関係図書
 - (1) 設置場所及び据付場所の状況図
 - (2) 容量計算書
 - (3) 仕様書
 - (4) 結線図
 9. 設備の構成及び操作(作動)順序説明書
 10. 中央管理室等の位置及び機能説明書(図)
 11. 水噴霧消火設備にあつては、1 から 10 のほか、
 - (1) 梁伏図
 - (2) 区画境界堤図
 - (3) 排水設備図
 12. 泡消火設備にあつては、1 から 10 のほか、
 - (1) 泡消火薬剤貯蔵量計算書
 - (2) 梁伏図
 - (3) 防護区画詳細図(高発泡を用いるものに限る。)
 - (4) 排煙上有効な開口部の計算書(屋内に設置する移動式の設備に限る。)
6. 不活性ガス消火設備・ハロゲン化物消火設備・粉末消火設備
 1. 防護区画詳細図(全域放出方式のものに限る。)
 2. 配管系統図(一般図及び摩擦損失計算のできるもの。)
 3. 配管の摩擦損失計算書
 4. 電源系統図
 5. 消火剤量計算書
 6. 非常電源関係図書
 - (1) 設置場所及び据付場所の状況図
 - (2) 容量計算書
 - (3) 仕様書
 - (4) 結線図
 7. 排出措置関係図書(粉末消火設備を除く。)
 8. 排煙上有効な開口部の計算書(屋内に設置する移動式の設備に限る。)
 9. 設備の構成及び操作(作動)順序説明書
 10. 中央管理室等の位置及び機能説明書(図)
7. 動力消防ポンプ設備
 1. 水源まわり詳細図
 2. 水源水量計算書
8. 自動火災報知設備・ガス漏れ火災警報設備
 1. 電源系統図
 2. 受信機の機器図
 3. 非常電源関係図書(別置型に限る。)
 - (1) 設置場所及び据付場所の状況図
 - (2) 容量計算書
 - (3) 仕様書
 - (4) 結線図
 4. 予備電源容量計算書(非常電源を兼ねるものに限る。)
 5. 付属装置に関する説明書
 6. 総合操作盤の評価書の写し(総合操作盤を設置するもので自動火災報知設備に限る。)
 7. ガス配管図(ガス漏れ火災警報設備に限る。)
 8. 中央管理室等の位置及び機能説明書(図)
9. 消防機関へ通報する火災報知設備(火災通報装置)
 1. 蓄積音声情報
 2. 電源系統図
 3. 付属装置に関する説明書
 4. 防災センター等の位置及び機能説明書(図)
10. 漏電火災警報器
 1. 電源系統図
11. 非常警報設備
 1. 電源系統図
 2. 非常電源関係図書(複合装置として認定を受けているものを除く。)
 - (1) 設置場所及び据付場所の状況図
 - (2) 容量計算書
 - (3) 仕様書
 - (4) 結線図
12. 避難器具
 1. 取り付け場所詳細図
 2. 立面図(降下空間の状況が判るもの。)
 3. 建具図(取り付け部)
 4. 避難空地・避難通路の状況図
 5. 取り付け具の強度計算書

13. 誘導灯

1. 電源系統図
2. 非常電源関係図書(別置型に限る。)
 - (1) 設置場所及び据付場所の状況図
 - (2) 容量計算書
 - (3) 仕様書
 - (4) 結線図

14. 消防用水

1. 水源まわり詳細図
2. 水源水量計算書
3. 配管を行うものにあつては、配管系統図(一般図及び摩擦損失計算のできるもの)
4. 加圧送水装置を用いるものにあつては、1から3のほか
 - (1) 加圧送水装置まわり詳細図
 - (2) 配管の摩擦損失計算書
 - (3) ポンプの吐出量及び全揚程計算書
 - (4) ポンプ試験成績表又は予想性能曲線図
 - (5) 電源系統図
 - (6) 非常電源関係図書
 - ア 設置場所及び据付場所の状況図
 - イ 容量計算書
 - ウ 仕様書
 - エ 結線図
5. 設備の構成及び操作(作動)順序説明書
6. 中央管理室等の位置及び機能説明書(図)

15. 排煙設備

1. ダクト系統図(一般図及び摩擦損失計算のできるもの。)
2. ダクト摩擦損失計算書
3. 排煙機能力計算書
4. 排煙ファン試験成績表又は予想性能曲線図
5. 電源系統図
6. 非常電源関係図書
 - (1) 設置場所及び据付場所の状況図
 - (2) 容量計算書
 - (3) 仕様書
 - (4) 結線図
7. 設備の構成及び操作(作動)順序説明書
8. 中央管理室等の位置及び機能説明書(図)

16. 連結散水設備

1. 配管系統図(一般図及び摩擦損失計算のできるもの。)
2. 配管の摩擦損失計算書
3. 加圧送水装置関係図書(閉鎖型ヘッドを用いるものに限る。)
 - (1) 水源及び加圧送水装置まわり詳細図
 - (2) 水源水量計算書
 - (3) ポンプの吐出量及び全揚程計算書
 - (4) 電源系統図
 - (5) 非常電源関係図書
 - ア 設置場所及び据付場所の状況図
 - イ 容量計算書
 - ウ 仕様書
 - エ 結線図
4. 設備の構成及び操作(作動)順序説明書
5. 中央管理室等の位置及び機能説明書(図)

17. 連結送水管

1. 配管系統図
2. 設計送水圧力計算書
3. 加圧送水装置を用いるものにあつては、1及び2のほか
 - (1) 中間水槽及び加圧送水装置まわり詳細図
 - (2) 水源水量計算書
 - (3) 配管の摩擦損失計算書
 - (4) ポンプの吐出量計算書
 - (5) ポンプ試験成績表又は予想性能曲線図
 - (6) 電源系統図
 - (7) 非常電源関係図書
 - ア 設置場所及び据付場所の状況図
 - イ 容量計算書
 - ウ 仕様書
 - エ 結線図
4. 設備の構成及び操作(作動)順序説明書
5. 中央管理室等の位置及び機能説明書(図)

18. 非常コンセント設備

1. 電源系統図
2. 非常電源関係図書
 - (1) 設置場所及び据付場所の状況図
 - (2) 容量計算書
 - (3) 仕様書
 - (4) 結線図

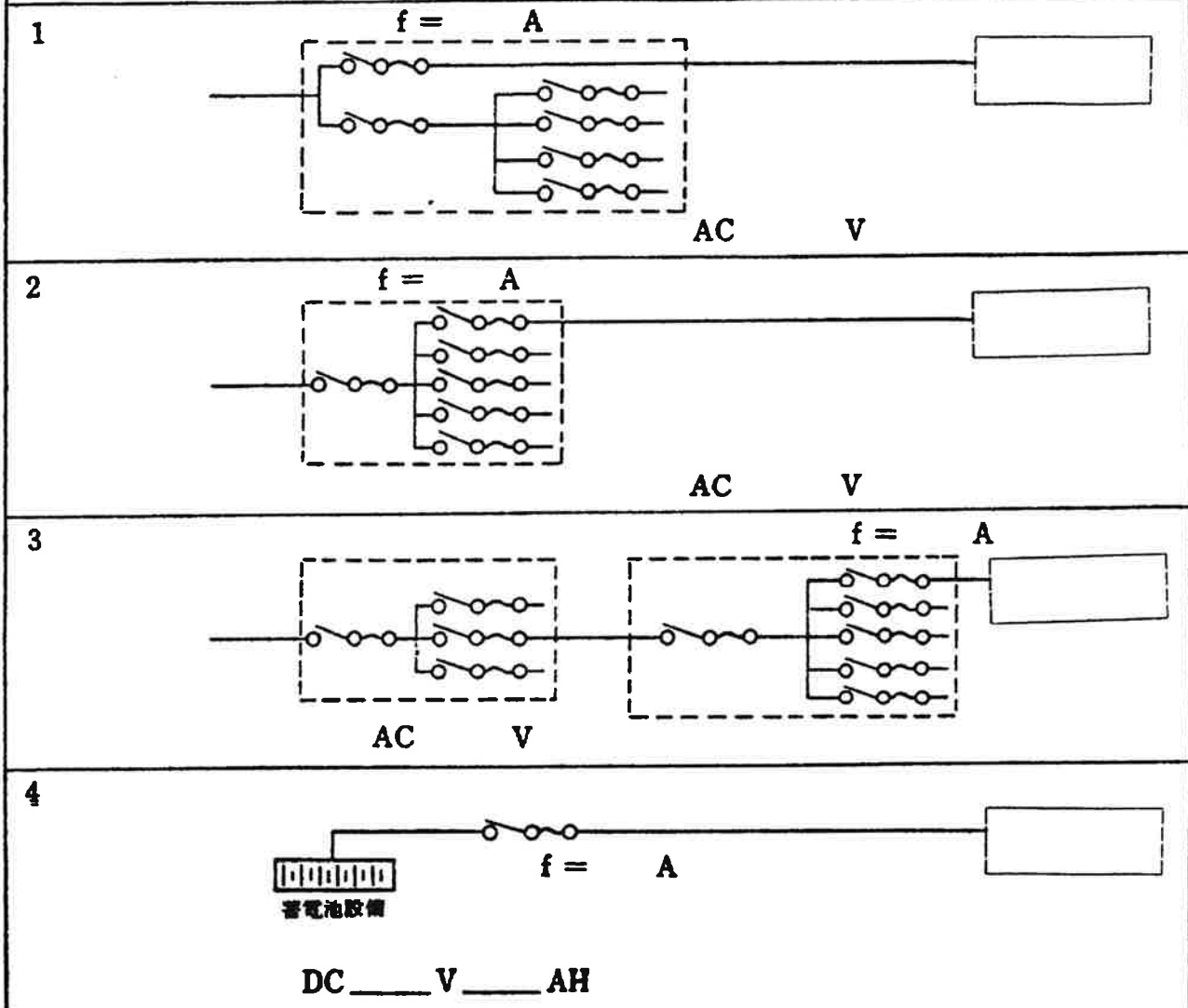
19. 無線通信補助設備

1. 出力減衰量の計算書
2. 増幅器を用いるものにあつては、1のほか
 - (1) 電源系統図
 - (2) 非常電源関係図書
 - ア 設置場所及び据付場所の状況図
 - イ 容量計算書
 - ウ 仕様書
 - エ 結線図

20. 火災伝送防止用消火装置

1. ダクト及び火を使用する設備機器の配置図
2. 燃料の供給を停止する装置の機器図及び取付図
3. 電源系統図
4. 設備の構成及び操作(作動)順序説明書

電源系統標準図



上記以外の場合

(注) 現場と一致する図記号を○でかこみ該当事項を記入すること。

排煙設備概要表

設 置 階									
防煙 区画の 概要	防煙区画の別								
	排煙設備の種別		機 械・ 自 然	機 械・ 自 然	機 械・ 自 然	機 械・ 自 然	機 械・ 自 然	機 械・ 自 然	機 械・ 自 然
	面 積		m ²	m ²	m ²	m ²	m ²	m ²	m ²
	排 煙 口 面 積		m ²	m ²	m ²	m ²	m ²	m ²	m ²
	給 気 口 面 積		m ²	m ²	m ²	m ²	m ²	m ²	m ²
自然排煙の排煙口の開放方法			1. 手動 (ワイヤーロープ・電気信号) 2. 感知器等による連動 3. 防災センター等での遠隔操作						
機 械	* 排煙機	専用・兼用の別	1. 専用 2. 防煙区画 () と兼用				BCJ評 定番号		
		風 量	m ³ /min		静 圧	mmAg			
排 煙	排煙口・給 気口の開放 等	開放方法	1. 手動 (ワイヤーロープ・電気信号) 2. 感知器等による連動 3. 防災センター等での遠隔操作						
		閉鎖方法	1. 現地での直接閉鎖 2. 防災センター等での遠隔操作						
	排煙機・給 気機の起動 方法等	起動方法	1. 防煙区画の手動起動装置 2. 感知器等による連動 3. 防災センター等での遠隔操作						
		停止方法	1. 制御盤による直接操作 2. 防災センター等での遠隔操作						
風 道 材 質			防火ダンパ ーの有無		1. 有 (温度ヒューズ ℃) 2. 無				
防煙壁 材 質									
電 源	種 別	1. 非常電源専用受電設備 2. 自家発電設備 3. 燃料電池設備 4. 蓄電池設備		容 量	() kVA・() AH				
	専用・兼用の別	1. 専用 2. () と兼用		認定番号					
配 線	電線種類又は認定番号	(非常電源回路)		(操作回路等)					
	工事方法	(非常電源回路)		(操作回路等)					
そ の 他									

- 備考 1 この用紙の大きさは、日本工業規格A4とすること
 2 選択肢のある欄は、該当事項を○印で囲むこと
 3 *印の欄は、排煙機ごとに作成すること

連結散水設備・連結送水管概要表

連結散水設備	設 置 階																	
	放水区域概要	放水区域の別																
		面 積		m ²	m ²	m ²	m ²	m ²	m ²	m ²	m ²	m ²	m ²	m ²	m ²			
		天井裏設置の要否		要・否	要・否	要・否	要・否	要・否	要・否	要・否	要・否	要・否	要・否	要・否	要・否			
		散水ヘッドの種別		開放・閉鎖	開放・閉鎖	開放・閉鎖	開放・閉鎖	開放・閉鎖	開放・閉鎖	開放・閉鎖	開放・閉鎖	開放・閉鎖	開放・閉鎖	開放・閉鎖	開放・閉鎖			
		ヘッドの設置個数		個	個	個	個	個	個	個	個	個	個	個	個			
	送水口の専用兼用		専用・兼用	専用・兼用	専用・兼用	専用・兼用	専用・兼用	専用・兼用	専用・兼用	専用・兼用	専用・兼用	専用・兼用	専用・兼用	専用・兼用				
	ヘッド	開放型	製造者名										認定番号					
		閉鎖型	製造者名					標示温度		℃		検定番号						
	火災覚知方法（開放型の場合）			1. 自動火災報知設備の感知器 2. 閉鎖型スプリンクラーヘッド（ ）℃														
一斉開放弁	種 別	1. 減圧開 2. 加圧開		検定番号				選 択 弁	設置場所			設置個数		個				
連結送水管	製造者名												認定番号					
	階 別	階	階	階	階	階	階	階	階	階	階	階	階	階	合 計			
	単口・双口の別														単 口	双 口		
	設 置 数		個	個	個	個	個	個	個	個	個	個	個	個	個	個		
	床面からの高さ		m	m	m	m	m	m	m	m	m	m	m	m				
	放水用器具格納箱	設置数	個	個	個	個	個	個	個	個	個	個	個	個	個	個		
格納品		ホース	m× 本 最高使用圧力（ ）MPA				筒先	本	ノズル	種別（ ）口径		mm						
送水口	1. 双口 2. 単口	設置数	個		地盤面からの高さ				m		設計送水圧力		MPA					
配管	専用・兼用の別	1. 専用 2.（ ）と兼用		充水方法				1. 補助高架水槽 2. その他（ ）										
	主管の口径		mm		送水口から最高位までの高さ				m		送水口から最遠ヘッドまでの配管長						m	
	材 質																	
	管 継 手																	
弁類の材質																		
加圧送水装置	設置場所	階 室		水源又は中間水槽		1. 専用 2.（ ）と兼用		有効水量		m ³								
	起動装置		1. 制御盤での直接操作 2. 防災センター等での遠隔操作 3. その他（ ）										連絡装置の種類					
	仕様	ポンプ及び電動機	製造者名		(ポンプ)				(電動機)				認定番号					
定格吐出量			ℓ/min		定格全揚程		m		電 圧		V		出 力		kW			
電 源	種 別	1. 非常電源専用受電設備 2. 自家発電設備				3. 燃料電池設備 4. 蓄電池設備				容 量		() kVA・() AH						
	専用兼用の別		1. 専用 2.（ ）と兼用		認定番号													
配 線	電線種類又は認定番号		(非常電源回路)				(操作回路等)											
	工 事 方 法		(非常電源回路)				(操作回路等)											
その他																		

備考 1 この用紙の大きさは、日本工業規格A4とすること
 2 設備の種別により該当する欄に記入し、選択肢のある欄は、該当事項を○印で囲むこと

非常コンセント設備概要表

階	別	階	階	階	階	階	階	階	階	階
設置コンセント数		個	個	個	個	個	個	個	個	個
さし込接続器取付高さ		m	m	m	m	m	m	m	m	m
幹線数										
非常電源	種類	非常電源専用受電設備		自家発電設備		燃料電池設備		蓄電池設備		
	容量	kVA						AH		
	専用・兼用の別	専用				兼用				
	製造者名									
	認定番号									
配線	回路	施工方法				使用電線				
	非常電源回路									
	表示灯回路									
保護箱	寸法	cm ×			cm ×			cm		
	材質									
その他										

備考 1 この用紙の大きさは、日本工業規格A4とすること
 2 選択肢のある欄は、該当事項を○印で囲むこと

無線通信補助設備概要表

使用区分	専用・共用〔警察用・管理用・その他()〕					
	周波数帯域(1)	～				MHZ
	周波数帯域(2)	～				MHZ
設備方式	漏洩同軸ケーブル		空中線方式		漏洩同軸ケーブル方式と空中線方式	
無線機接続端子	設置場所			設置個数	個	
	許容入力(設計値)	W(連続)		保護箱の大きさ(cm)	() × () × ()	
増幅器	設置の有無	有・無		型名		
	利得	dB		設置場所		
混合器共用器	入力端子数	個		型名		
	挿入損失	dB		設置場所		
分配器	設置個数	個		型名		
	挿入損失	dB		設置場所		
空中線	設置個数	個		型名		
	利得	dB		電圧定在波比	() MHzにて()	
漏洩同軸ケーブル	結合損失	標準	dB/km	伝送損失	標準	dB/km
	型名			耐熱措置の方法		
同軸ケーブル	伝送損失	標準	dB/km	使用長さ	km	型名
	耐熱措置の方法					
製造者名	漏洩同軸ケーブル				空中線	
	分配器等				増幅器	
その他						

- 備考 1 この用紙の大きさは、日本工業規格A4とすること
 2 選択肢のある欄は、該当事項を○印で囲むこと

火炎伝走防止用消火装置設計届出書

平成 年 月 日			
様			
		住 所 届出者 氏名印 電話番号	○
工 事 の 場 所			
工 事 を 行 う 防 火 対 象 物 の 名 称			
工 事 施 工 者	住 所	(電話番号)	
	氏 名		
工 事 責 任 者	住 所	(電話番号)	
	氏 名		
工 事 の 種 別		1. 新設 2. 増設 3. 改修 4. 移設 5. その他	
着工(予定) 年 月 日	平成 年 月 日	完成予定日	平成 年 月 日
※ 受 付 欄		※ 経 過 欄	

- 備考
- 1 この用紙の大きさは、日本工業規格A4とすること
 - 2 法人にあっては、その名称、代表者氏名及び主たる事務所の所在地を記入すること
 - 3 工事の種別欄は、該当する事項を○印で囲むこと
 - 4 ※印の欄は、記入しないこと

火炎伝走防止用消火装置概要表

設 置 階	階	階	階	階	階	階
名 称						
ダクトの風速	m/S	m/S	m/S	m/S	m/S	m/S
被防護面積等	被防護面積	m × m	m × m	m × m	m × m	m × m
	被防護断面積	cm × cm cm ²	cm × cm cm ²	cm × cm cm ²	cm × cm cm ²	cm × cm cm ²
	被防護長さ	m	m	m	m	m
消火装置の性能	公称防護面積	m × m	m × m	m × m	m × m	m × m
	公称防護断面積	cm × cm cm ²	cm × cm cm ²	cm × cm cm ²	cm × cm cm ²	cm × cm cm ²
	公称防護長さ	m	m	m	m	m
消火装置の性能	消火薬剤の種類					
	及び容量又は重量	ℓ・kg	ℓ・kg	ℓ・kg	ℓ・kg	ℓ・kg
設置部の感知	設置位置					
	個 数	個	個	個	個	個
	種 類					
	公称作動温度	℃	℃	℃	℃	℃
放出性能	設置位置					
	個 数	個	個	個	個	個
放出導管	長さ	m	m	m	m	m
	継手数	ヶ所	ヶ所	ヶ所	ヶ所	ヶ所
ダンパーの有無	1. 有 2. 無	1. 有 2. 無	1. 有 2. 無	1. 有 2. 無	1. 有 2. 無	1. 有 2. 無
燃料供給停止装置	1. 有 2. 無	1. 有 2. 無	1. 有 2. 無	1. 有 2. 無	1. 有 2. 無	1. 有 2. 無
手動起動装置の取付高	m	m	m	m	m	m
中央管理室等での放出表示	1. 有 2. 無	1. 有 2. 無	1. 有 2. 無	1. 有 2. 無	1. 有 2. 無	1. 有 2. 無
その他						

備考 1 この用紙の大きさは、日本工業規格A4とすること
 2 選択肢のある欄は、該当事項を○印で囲むこと